

atlantic

www.atlantic.be

Groupe Atlantic Belgium SA - Oude Vijverweg 6, 1653 Dworp
02 357 28 28 - www.atlantic.be - sales.be@groupe-atlantic.com

Découvrez la nouvelle gamme de pompes à chaleur air/eau Alféa Extensa R32

Interface intuitive



Nouveau réfrigérant R32



Impact environnemental plus faible



Echangeur coaxial immergé



Connectivité supérieure



Fonctionnement plus silencieux



- Solo : Chauffage seul – 5, 6, 8 ou 10 kW
- Duo : Chauffage et eau chaude sanitaire – 3, 5, 6, 8 ou 10 kW + ballon 190L
- Combi : Chauffage et eau chaude sanitaire – 6, 8 ou 10 kW + ballon 300L

Les équipes Atlantic se sont mises à l'écoute des clients pour comprendre les problématiques rencontrées et y apporter des réponses concrètes.

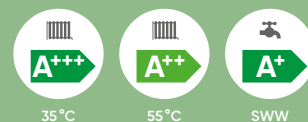
Ainsi, Alféa Extensa A.I. R32 combine de manière ingénieuse des éléments facilitant le quotidien : allègement du produit, accessible pour l'entretien, niveau sonore réduit, ... Son interface avec la fonction EASY START permet le paramétrage rapide et intuitif de la loi d'eau.

Développée pour répondre aux exigences actuelles du confort thermique, l'Alféa Extensa A.I. R32 assure le bien-être de la maison toute l'année grâce à ses performances.

Avec l'Alféa Extensa A.I. R32, Atlantic vous offre performance, qualité et efficacité.

Gamme Alféa Extensa Combi R32

Pompe à chaleur air/eau Split Inverter
Moyenne température - ECS externe



Pilotable à distance⁽¹⁾



N
NEUW

Modèle 10 kW
disponible
mai 2021

3 modèles de 6 et 10 kW

- Monophasé
- Neuf ou relève de chaudière
- Tout type d'émetteur basse température
- Gamme chaud seul et option rafraîchissement
- Régulation Navistem 400S sur température extérieure

EXTRA

Une connectivité pour un pilotage,
où vous voulez, quand vous voulez.



FOURNITURES

Groupe extérieur intégrant :

- Circuit frigorifique (R32)
- Compresseur Twin Rotary
- Régulation Full Inverter

Module intérieur intégrant :

- Appoint électrique 3 kW de série
- Échangeur coaxial immergé
- Circulateur basse consommation nouvelle génération
- Sonde extérieure
- Vase d'expansion cylindrique, soupape, manomètre
- Ballon ECS 300 L avec protection ACI
- Échangeur de chaleur de 3.5 m²

TARIEF

DESCRIPTION	PUISSANCE NOMINALE (kW)	RÉFÉRENCE
Alféa Extensa Combi A.I. 6 R32	5,50	526 156
Alféa Extensa Combi A.I. 8 R32	7,50	526 157
Alféa Extensa Combi A.I. 10 R32	9,50	526 175

INCLUSIF

Préparateur d'eau chaude Miléo+ 300L	090 857
Kit ECS pour Split	073 991
Kit Elec Miléo + résistance de 1,7 kW	074 742

+ PRODUITS

- Conception hydraulique unique et robuste
Alféa : échangeur coaxial immergé
- Installation et paramétrage rapide
- Performances optimisées : efficacité énergétique élevée, acoustique améliorée, grand confort ECS
- La combinaison pompe à chaleur + boiler externe a été testée en laboratoire et proclamée comme une solution "PEB-proof" avec un bon rendement pour les demandes en eau chaude sanitaire plus importantes.



A59 NB



A75



A78

RÉGULATION

Navistem 400S

- Fonction EASY START intégrée, paramétrage rapide de la PAC
- Régulation d'1 ou 2 zones (option) sur loi d'eau avec sonde extérieure fournie

Thermostats d'ambiance Navilink

- A59 NB (filaire ou batteries), A75 (filaire) et A78 (batteries)
- Thermostats d'ambiance modulants
- Mesure de la température ambiante, changement de point de consigne et utilisation intuitive du mode absence et vacances
- Programme hebdomadaire

COLISAGE

- Livrée en 5 colis
 - 1 colis module intérieur / 1 colis groupe extérieur
 - 1 colis Miléo+ 300L
 - 1 colis kit Elec Miléo+ résistance 1.7 kW
 - 1 colis kit SWW

(1) Via le Cozytouch Bridge

CARACTÉRISTIQUES TECHNIQUES & PERFORMANCES

DÉSIGNATION	UNITÉ	ALFÉA EXTENSA DUO A.I 6 R32	ALFÉA EXTENSA COMBI A.I 8 R32	ALFÉA EXTENSA COMBI A.I 10 R32
Référence		526 156	526 157	526 175
Réfrigérant		R32	R32	R32
CARACTÉRISTIQUES ET PERFORMANCES CHAUFFAGE				
Classe énergétique - chauffage (35°C / 55°C) package	/	A+++ / A++	A+++ / A++	A+++ / A++
Puissance thermique (35°C / 55°C) ⁽¹⁾	kW	6 / 5	6 / 6	9 / 8
Consommation annuelle d'énergie - chauffage (35°C / 55°C)	kWh	2594 / 3411	2982 / 3903	3875 / 5083
Efficacité énergétique saisonnière - chauffage (35° / 55°) ⁽¹⁾	%	175 / 125	177 / 128	178 / 130
Efficacité énergétique saisonnière - chauffage (35° / 55°) avec sonde extérieure	%	177/127	179/130	180 / 132
Puissance acoustique (intérieur / extérieur) ⁽¹⁾	dB(A)	40 / 57	40 / 60	40 / 62
CARACTÉRISTIQUES ET PERFORMANCES ECS				
Profil de soutirage - ECS	/	XL	XL	XL
Classe énergétique - ECS	/	A+	A+	A+
Consommation annuelle d'énergie en kWh - ECS	kWh	1271	1216	1398
Efficacité énergétique ECS	%	132	138	120
CARACTÉRISTIQUES GÉNÉRALES				
SCOP 35 °C / 55 °C		4,46 / 3,21	4,5 / 3,28	4,53 / 3,33
Puissance calorifique +7°C / +35°C - PC	kW	5,50	7,50	9,50
COP +7°C / +35°C - PC		4,65	4,43	4,50
Puissance calorifique -7°C / +35°C - PC	kW	5,00	5,70	8,90
Puissance absorbée -7°C / +35°C - PC	kW	1,90	2,13	3,36
COP -7°C / +35°C - PC		2,63	2,68	2,65
Puissance calorifique +7°C / +45°C - RBT	kW	5,50	7,25	9,25
COP +7°C / +45°C - RBT		3,39	3,35	3,40
Puissance calorifique -7°C / +45°C - RBT	kW	4,82	5,58	8,61
COP -7°C / +45°C - RBT		2,21	2,17	2,27
Puissance calorifique +7°C / +55°C - Rad	kW	5,50	7,00	9,00
COP +7°C / +55°C - Rad		2,67	2,66	2,70
Puissance calorifique -7°C / +55°C - Rad	kW	4,25	5,30	8,00
COP -7°C / +55°C - Rad		1,89	1,90	1,95
Puissance appoint électrique	kW	3 / 6 ⁽²⁾	3 / 6 ⁽²⁾	3/6 ⁽²⁾
MODULE INTÉRIEUR				
Niveau sonore ⁽³⁾	dB(A)	32	32	34
Poids à vide / en eau	kg	45+162 / 67+462	45+162 / 67+462	45+162 / 67+462
CARACTÉRISTIQUES HYDRAULIQUES				
Contenance ballon échangeur	L	16	16	16
Contenance vase expansion	L	8	8	8
Contenance ballon ECS	L	300	300	300
Appoint électrique ECS	kW	1,70	1,70	1,70
Matériaux ballon ECS			Acier émaillé	
Période de mise en température selon EN 16 147	h/mn	2h03	2h07	2h07
COP selon EN 16 147	/	3,16	3,29	2,87
Volume max eau chaude utilisable selon EN 16 147	L	328	338	328
Puissance réserve Pes selon EN 16 147	W	46	49	50
Diamètres Entrée et Sortie circuit chauffage (filetage mâle)	inch	1	1	1
Plage de fonctionnement conseillée mini / maxi - mode chaud	°C	-20 / +35	-20 / +35	-20 / +35
RACCORDEMENTS ÉLECTRIQUES				
Alimentation	V / Hz	230 / 50	230 / 50	230 / 50
Consommation veille	W	10	10	10
Calibre disjoncteurs appoints PAC courbe C ⁽⁴⁾	A	16/32 ⁽²⁾	16/32 ⁽²⁾	16/32 ⁽²⁾
Câble d'alimentation appoints PAC ⁽⁴⁾	mm ²	3G2,5/3G6 ⁽²⁾	3G2,5/3G6 ⁽²⁾	3G2,5/3G6 ⁽²⁾
Calibre disjoncteurs appoints ECS courbe C ⁽⁴⁾	A	16	16	16
Câble d'alimentation appoints ECS ⁽⁴⁾	mm ²	3G2,5	3G2,5	3G2,5

(1) Certifié par HP Keymark.

(2) Avec option kit relais 6 kW (réf. 075 327).

(3) Niveau de pression sonore à 1 m de l'appareil, 1,5 m du sol, champ libre directivité 2.

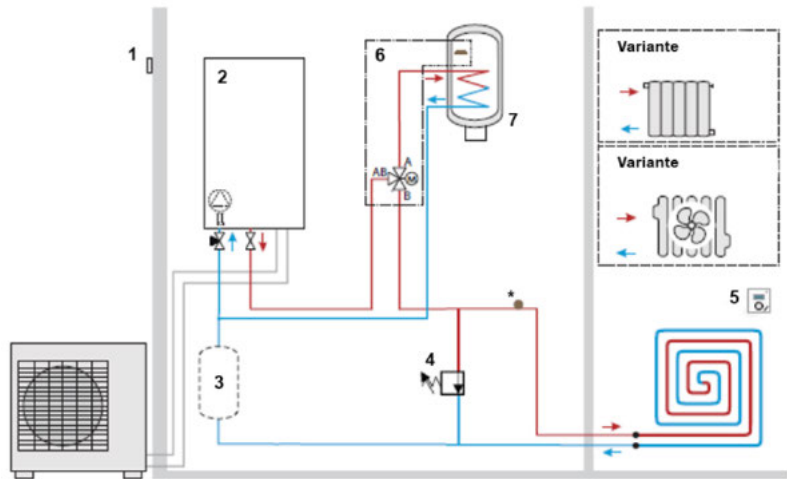
(4) Niveau de pression sonore à 5 m de l'appareil, 1,5 m du sol, champ libre directivité 2.

(5) Les sections de câbles et calibres de protection des disjoncteurs sont donnés à titre indicatif et ne dispensent pas l'installateur de vérifier que ces sections correspondent aux besoins et répondent aux normes en vigueur.

PRÉCONISATIONS D'INSTALLATION

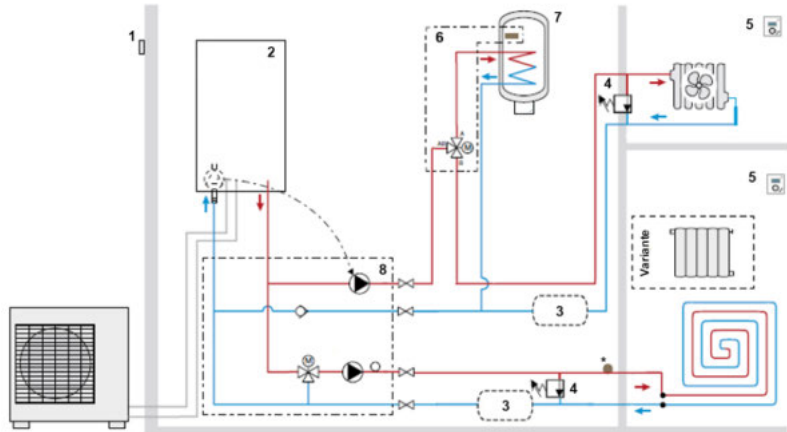
A - ALFÉA EXTENSA A.I. R32 : 1 ZONE DE CHAUFFE

- 1 Sonde extérieure
- 2 Unité intérieure PAC
- 3 Ballon tampon
- 4 By-pass
- 5 Sonde d'ambiance
- 6 Kit sanitaire
- 7 Ballon sanitaire



B - ALFÉA EXTENSA A.I. R32 : 2 ZONES DE CHAUFFE ET BALLON SANITAIRE

- 1 Sonde extérieure
- 2 Unité intérieure PAC
- 3 Ballon tampon
- 4 By-pass
- 5 Sonde d'ambiance
- 6 Kit sanitaire
- 7 Ballon sanitaire
- 8 Kit 2 zones



Schémathèmes hydrauliques et électriques détaillées présentes dans la notice d'installation.